



- ◆ Aptos para interrupción, conmutación y conexión de circuitos de arranque motores
- ◆ Posibilidad de esquemas especiales
- ◆ Grado de protección frontal IP40 o IP65
- ◆ Fijación en panel con 2 tornillos
- ◆ Amplia gama de acabados



PÁGINA 8-2

- SERIE GX**
- Corriente nominal térmica al aire libre Ith 16÷40A.
 - Sección bloque de contactos cuadrada
 - Grado de protección de contactos IP20
 - Grado de protección frontal, de serie, IP65.



PÁGINA 8-9

- SERIE GN**
- Corriente nominal térmica al aire libre Ith 12÷125A.
 - Sección bloque de contactos redonda
 - Grado de protección de contactos IP00
 - Grado de protección frontal, de serie, IP40.

Ejecuciones para montaje frontal

	CAP. TIPO	PÁG. GX	PÁG. GN
Interruptores. Ejecución U montaje frontal	8-	2	9
Conmutadores de línea. Ejecución U montaje frontal	8-	3	10
Conmutadores para motores. Ejecución U montaje frontal	8-	4	11
Conmutadores voltimétricos y amperimétricos. Ejecución U montaje frontal	8-	4	12
Interruptores. Ejecución U11 montaje frontal, con mando fijación central Ø 22mm	8-	5	13
Interruptores. Ejecución U12 montaje frontal, con mando de llave fijación central Ø 22mm	8-	5	13
Interruptores. Ejecución U25-U65 montaje frontal, enclavable con candado rojo/amarillo	8-	5	13

Ejecuciones para montaje fondo armario

Interruptores. Ejecuciones 088-098-099, dispositivo mando embrague y enclavamiento con candado rojo/amarillo	8-	6	14
Interruptores. Ejecuciones 068-078-079 dispositivo mando embrague	8-	6	14
Interruptores. Conmutadores de línea. Conmutadores voltimétricos y amperimétricos. Ejecución 048, montaje en guía DIN modular	8-	7	—

Ejecuciones en caja

Interruptores. Conmutadores de línea. Versión P en caja con mando	8-	8	15
Conmutadores para motores. Ejecución P en caja con mando	8-	8	16
Ejecución P25 en caja con mando enclavable	8-	8	16

Accesorios	8-17	18
-------------------	------	----

Tabla esquemas especiales	8-19	19
----------------------------------	------	----

Ejecución U montaje frontal. Interruptores



Código de pedido	Intens. nominal AC1	Dim. placa frontal	Uds. de env.	Peso
	[A]	[mm]	n°	[kg]

INTERRUPTORES.

Unipolares - N° 1 elemento - esquema 90.

GX16 90 U	16	□ 48	1	0,093
GX20 90 U	20	□ 48	1	0,096
GX32 90 U	32	□ 65	1	0,222
GX40 90 U	40	□ 65	1	0,223



Bipolares - N° 1 elemento - esquema 91.

GX16 91 U	16	□ 48	1	0,097
GX20 91 U	20	□ 48	1	0,101
GX32 91 U	32	□ 65	1	0,244
GX40 91 U	40	□ 65	1	0,256



Tripolares - N° 2 elementos - esquema 10.

GX16 10 U	16	□ 48	1	0,113
GX20 10 U	20	□ 48	1	0,120
GX32 10 U	32	□ 65	1	0,296
GX40 10 U	40	□ 65	1	0,312



Tetrapolares - N° 2 elementos - esquema 92.

GX16 92 U	16	□ 48	1	0,110
GX20 92 U	20	□ 48	1	0,124
GX32 92 U	32	□ 65	1	0,301
GX40 92 U	40	□ 65	1	0,326



Características generales

- Corriente térmica nominal Ith: 16 a 40A
- Elevada durancia eléctrica y mecánica
- Ángulos de rotación: 30°, 45°, 60° y 90°
- Contactos de doble corte en aleación de plata
- Apertura positiva de los contactos NC \ominus según las normas IEC/EN 60947-5-1
- Grado de protección frontal IP65, IP20 en contactos.

Guía de selección

Ver páginas CT-32 y 33.

Accesorios opcionales

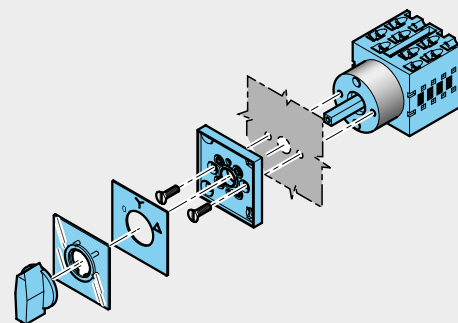
Placa frontal más grande para GX16-20 (de 48x48 a 65x65): Añadir "H" en el código de pedido, después de la medida del conmutador. Ej.: GX16H 10 U.

Placa frontal más grande para GX32-40 (de 65x65 a 90x90): Añadir "H" en el código de pedido, después de la medida del conmutador. Ej.: GX32H 10 U.

Ejecuciones especiales

Además de las versiones de serie, se dispone de ejecuciones con esquemas de funcionamiento especiales. Ver página 8-19.

Ejemplo de montaje conmutadores en ejecución U



Homologaciones y conformidad

Homologaciones obtenidas: cULus, GOST.
Conforme a normas: IEC/EN 60947-1, IEC/EN 60947-3, IEC/EN 60204-1, IEC/EN 61058-1.

Ejecución U montaje frontal. Conmutadores de línea. Conmutadores



Código de pedido	Intens. nominal AC1	Dim. placa frontal	Uds. de env.	Peso
	[A]	[mm]	n°	[kg]

CONMUTADORES DE LÍNEA.

Unipolares - 1 elemento - esquema 51.

GX16 51 U	16	□ 48	1	0,097
GX20 51 U	20	□ 48	1	0,101
GX32 51 U	32	□ 65	1	0,236
GX40 51 U	40	□ 65	1	0,239



Bipolares - 2 elementos - esquema 52.

GX16 52 U	16	□ 48	1	0,120
GX20 52 U	20	□ 48	1	0,124
GX32 52 U	32	□ 65	1	0,309
GX40 52 U	40	□ 65	1	0,326



Tripolares - 3 elementos - esquema 53.

GX16 53 U	16	□ 48	1	0,138
GX20 53 U	20	□ 48	1	0,146
GX32 53 U	32	□ 65	1	0,371
GX40 53 U	40	□ 65	1	0,402



Tetrapolares - 4 elementos - esquema 75.

GX16 75 U	16	□ 48	1	0,157
GX20 75 U	20	□ 48	1	0,171
GX32 75 U	32	□ 65	1	0,440
GX40 75 U	40	□ 65	1	0,472



CONMUTADORES.

Unipolares - 1 elemento - esquema 54.

GX16 54 U	16	□ 48	1	0,098
GX20 54 U	20	□ 48	1	0,102
GX32 54 U	32	□ 65	1	0,121



Bipolares - 2 elementos - esquema 55.

GX16 55 U	16	□ 48	1	0,117
GX20 55 U	20	□ 48	1	0,126
GX32 55 U	32	□ 65	1	0,155



Tripolares - 3 elementos - esquema 56.

GX16 56 U	16	□ 48	1	0,137
GX20 56 U	20	□ 48	1	0,146
GX32 56 U	32	□ 65	1	0,186



Tetrapolares - 4 elementos - esquema 69.

GX16 69 U	16	□ 48	1	0,158
GX20 69 U	20	□ 48	1	0,171
GX32 69 U	32	□ 65	1	0,224



Características generales

- Corriente térmica nominal Ith: 16 a 40A
- Elevada durancia eléctrica y mecánica
- Ángulos de rotación: 30°, 45°, 60° y 90°
- Contactos de doble corte en aleación de plata
- Apertura positiva de los contactos NC ⊖ según las normas IEC/EN 60947-5-1
- Grado de protección frontal IP65, IP20 en contactos.

Guía de selección

Ver páginas CT-32-33.

Accesorios opcionales

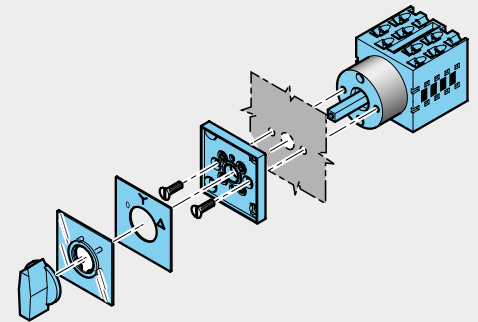
Placa frontal más grande para GX16-20 (de 48x48 a 65x65): Añadir "H" en el código de pedido, después de la medida del conmutador. Ej.: GX16H 52 U.

Placa frontal más grande para GX32-40 (de 65x65 a 90x90): Añadir "H" en el código de pedido, después de la medida del conmutador. Ej.: GX32H 52 U.

Ejecuciones especiales

Además de las versiones de serie, se dispone de ejecuciones con esquemas de funcionamiento especiales. Ver página 8-19.

Ejemplo de montaje conmutadores en ejecución U



Homologaciones y conformidad

Homologaciones obtenidas: cULus, GOST.
Conforme a normas: IEC/EN 60947-1, IEC/EN 60947-3, IEC/EN 60204-1, IEC/EN 61058-1.

Ejecución U montaje frontal. Conmutadores para motores



Código de pedido	Ith AC1	Pot. máx. AC23A	Dim. placa frontal	Uds. de env.	Peso
	[A]	[kW]	[mm]	n°	[kg]

CONMUTADORES PARA MOTORES.

Inversores marcha tripolares - 3 elementos - esquema 11.

GX16 11 U	16	5	□ 48	1	0,133
GX20 11 U	20	7,5	□ 48	1	0,141
GX32 11 U	32	15	□ 65	1	0,362
GX40 11 U	40	15	□ 65	1	0,383



Conmutadores Dahlander - 4 elementos - esquema 13.

GX16 13 U	16	5	□ 48	1	0,161
GX20 13 U	20	7,5	□ 48	1	0,171
GX32 13 U	32	15	□ 65	1	0,447
GX40 13 U	40	15	□ 65	1	0,478



Conmutadores estrella-triáng. - 4 elementos - esquema 12.

GX16 12 U	16	5	□ 48	1	0,158
GX20 12 U	20	7,5	□ 48	1	0,171
GX32 12 U	32	15	□ 65	1	0,448
GX40 12 U	40	15	□ 65	1	0,478



Inversores marcha tripolares con retorno a 0. 3 elementos - esquema 26.

GX16 26 U	16	5	□ 48	1	0,134
GX20 26 U	20	7,5	□ 48	1	0,141
GX32 26 U	32	15	□ 65	1	0,185



Ejecución U montaje frontal. Conmutadores voltimétricos y amperimétricos



Código de pedido	Intens. nominal AC1	Dim. placa frontal	Uds. de env.	Peso
	[A]	[mm]	n°	[kg]

CONMUTADORES VOLTIMÉTRICOS.

Fase-Neutro L1-N/L2-N/L3-N - 2 elementos - esquema 68.

GX16 68 U	16	□ 48	1	0,118
------------------	----	------	---	-------



Fase-Fase L1-L2/L2-L3/L3-L1 - 2 elementos - esquema 67.

GX16 67 U	16	□ 48	1	0,118
------------------	----	------	---	-------



3 tensiones fase-fase y 3 tensiones fase-neutro - 3 elementos - esquema 66.

GX16 66 U	16	□ 48	1	0,128
------------------	----	------	---	-------



1 tensión fase-neutro y 3 tensiones fase-fase - 3 elementos - esquema 60.

GX16 60 U	16	□ 48	1	0,133
------------------	----	------	---	-------



CONMUTADORES AMPERIMÉTRICOS.

L1-L2-L3 directas - 5 elementos - esquema 97.

GX16 97 U	16	□ 48	1	0,169
------------------	----	------	---	-------



L1-L2-L3 de 3 TA - 3 elementos - esquema 98.

GX16 98 U	16	□ 48	1	0,146
------------------	----	------	---	-------



Características generales

- Corriente térmica nominal Ith: 16 a 40A
- Elevada durancia eléctrica y mecánica
- Ángulos de rotación: 30°, 45°, 60° y 90°
- Contactos de doble corte en aleación de plata
- Apertura positiva de los contactos NC ⊖ según las normas IEC/EN 60947-5-1
- Grado de protección frontal IP65, IP20 en contactos.

Guía de selección

Ver páginas CT-32-33.

Accesorios opcionales

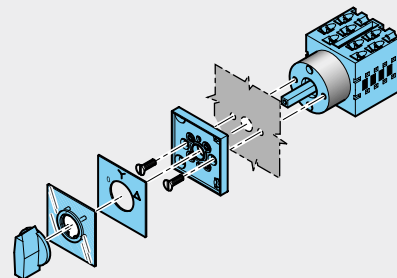
Placa frontal más grande para GX16-20 (de 48x48 a 65x65): Añadir "H" en el código de pedido, después de la medida del conmutador. Ej.: GX16H 11 U.

Placa frontal más grande para GX32-40 (de 65x65 a 90x90): Añadir "H" en el código de pedido, después de la medida del conmutador. Ej.: GX32H 11 U.

Ejecuciones especiales

Además de las versiones de serie, se dispone de ejecuciones con esquemas de funcionamiento especiales. Ver página 8-19.

Ejemplo de montaje conmutadores en ejecución U







Homologaciones y conformidad

Homologaciones obtenidas: cULus, GOST.
Conforme a normas: IEC/EN 60947-1, IEC/EN 60947-3, IEC/EN 60204-1, IEC/EN 61058-1.


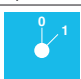
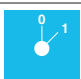

Ejecución U11 montaje frontal, con mando fijación central Ø 22mm. Interruptores



Código de pedido	Intens. nominal AC1	Dim. placa frontal	Uds. de env.	Peso
	[A]	[mm]	n°	[kg]
INTERRUPTORES. Unipolares - 1 elemento - esquema 90.				
GX16 90 U11 	16	—	1	0,097
Bipolares - 1 elemento - esquema 91.				
GX16 91 U11 	16	—	1	0,100
Tripolares - 2 elementos - esquema 10.				
GX16 10 U11 	16	—	1	0,116
Tetrapolares - 2 elementos - esquema 92.				
GX16 92 U11 	16	—	1	0,118



Ejecución U12 montaje frontal, con mando de llave fijación central Ø 22mm. Interruptores



Código de pedido	Intens. nominal AC1	Dim. placa frontal	Uds. de env.	Peso
	[A]	[mm]	n°	[kg]
INTERRUPTORES. Unipolares - 1 elemento - esquema 90.				
GX16 90 U12 	16	—	1	0,126
Bipolares - 1 elemento - esquema 91.				
GX16 91 U12 	16	—	1	0,137
Tripolares - 2 elementos - esquema 10.				
GX16 10 U12 	16	—	1	0,165
Tetrapolares - 2 elementos - esquema 92.				
GX16 92 U12 	16	—	1	0,169

Ejecución U25-U65 montaje frontal, enclavable rojo/amarillo. Interruptores



Código de pedido	Intens. nominal AC1	Dim. placa frontal	Uds. de env.	Peso
	[A]	[mm]	n°	[kg]
INTERRUPTORES. Tripolares - 2 elementos - esquema 10.				
GX16 10 U25 	16	□ 48	1	0,207
GX20 10 U25	20	□ 48	1	0,212
GX32 10 U25	32	□ 65	1	0,361
GX40 10 U65	40	□ 65	1	0,383
Tetrapolares - 2 elementos - esquema 92.				
GX16 92 U25 	16	□ 48	1	0,211
GX20 92 U25	20	□ 48	1	0,218
GX32 92 U25	32	□ 65	1	0,371
GX40 92 U65	40	□ 65	1	0,388

Características generales

- Corriente térmica nominal Ith: 6 a 40A
- Elevada durancia eléctrica y mecánica
- Ángulos de rotación: 30°, 45°, 60° y 90°
- Contactos de doble corte en aleación de plata
- Apertura positiva de los contactos NC ⊖ según las normas IEC/EN 60947-5-1
- Grado de protección frontal IP65 (sólo para U25 y U65), IP40 (para U11 y U12), IP20 en contactos.

Guía de selección

Ver páginas CT-32-33.

Accesorios opcionales

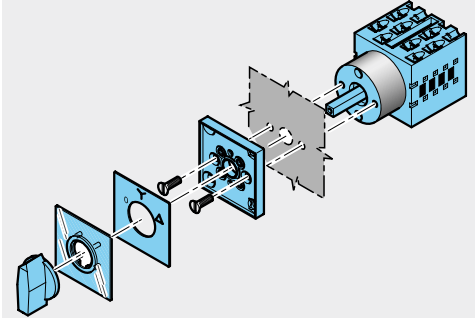
Placa frontal más grande para GX16-20 (de 48x48 a 65x65): Añadir "H" en el código de pedido, después de la medida del conmutador. Ej.: GX16H 10 U25.

Placa frontal más grande para GX32-40 (de 65x65 a 90x90): Añadir "H" en el código de pedido, después de la medida del conmutador. Ej.: GX32H 10 U25.

Ejecuciones especiales

Además de las versiones de serie, se dispone de ejecuciones con esquemas de funcionamiento especiales. Ver página 8-19.

Ejemplo de montaje conmutadores en ejecución U



Despiece sólo para las versiones GX... U25.

Homologaciones y conformidad

Homologaciones obtenidas: cULus, GOST.
Conforme a normas: IEC/EN 60947-1, IEC/EN 60947-3, IEC/EN 60204-1, IEC/EN 61058-1.

Ejecución 088-098, dispositivo con mando embrague enclavable rojo/amarillo. Interruptores



Código de pedido	Intens. nominal AC1	Dim. placa frontal	Uds. de env.	Peso
	[A]	[mm]	n°	[kg]

INTERRUPTORES.

Tripolares - 2 elementos - esquema 10.

GX16 10 088	16	□ 48	1	0,263
GX20 10 088	20	□ 48	1	0,289
GX32 10 088	32	□ 65	1	0,404
GX40 10 098	40	□ 65	1	0,429



Tetrapolares - 2 elementos - esquema 92.

GX16 92 088	16	□ 48	1	0,289
GX20 92 088	20	□ 48	1	0,302
GX32 92 088	32	□ 65	1	0,427
GX40 92 098	40	□ 65	1	0,445



Ejecución 068-078, dispositivo con mando embrague. Interruptores



Código de pedido	Intens. nominal AC1	Dim. placa frontal	Uds. de env.	Peso
	[A]	[mm]	n°	[kg]

INTERRUPTORES.

Tripolares - 2 elementos - esquema 10.

GX16 10 068	16	□ 48	1	0,219
GX20 10 068	20	□ 48	1	0,227
GX32 10 068	32	□ 65	1	0,431
GX40 10 078	40	□ 65	1	0,404



Tetrapolares - 2 elementos - esquema 92.

GX16 92 068	16	□ 48	1	0,219
GX20 92 068	20	□ 48	1	0,230
GX32 92 068	32	□ 65	1	0,445
GX40 92 078	40	□ 65	1	0,447



Características generales

- Corriente térmica nominal Ith: 16 a 40A
- Elevada durancia eléctrica y mecánica
- Ángulos de rotación: 30°, 45°, 60° y 90°
- Contactos de doble corte en aleación de plata
- Apertura positiva de los contactos NC \ominus según las normas IEC/EN 60947-5-1
- Grado de protección frontal IP65, IP20 en contactos.

Guía de selección

Ver páginas CT-32-33.

Accesorios opcionales

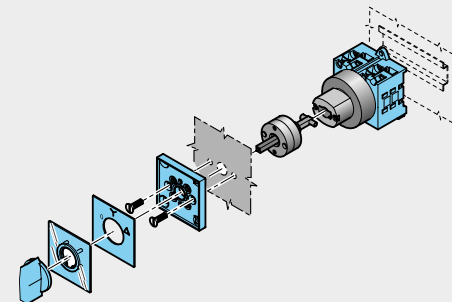
Placa frontal más grande para GX16-20 (de 48x48 a 65x65): Añadir "H" en el código de pedido, después de la medida del conmutador. Ej.: GX16H 10 088.

Placa frontal más grande para GX32-40 (de 65x65 a 90x90): Añadir "H" en el código de pedido, después de la medida del conmutador. Ej.: GX32H 10 088.

Ejecuciones especiales

Además de las versiones de serie, se dispone de ejecuciones con esquemas de funcionamiento especiales. Ver página 8-19.

Ejemplo de montaje conmutadores en ejecución 0



Homologaciones y conformidad

Homologaciones obtenidas: cULus, GOST.
Conforme a normas: IEC/EN 60947-1, IEC/EN 60947-3, IEC/EN 60204-1, IEC/EN 61058-1.

**Ejecución 048
montaje en guía
DIN modular.
Interruptores.
Conmutadores de
línea.
Conmutadores
voltimétricos y
amperimétricos**



Código de pedido	Intens. nominal AC1	Dim. placa frontal	Uds. de env.	Peso
	[A]	[mm]	n°	[kg]
INTERRUPTORES.				
Unipolares - 3 elementos - esquema 90.				
GX16 90 048	16	45x54	1	0,124
Bipolares - 3 elementos - esquema 91.				
GX16 91 048	16	45x54	1	0,130
Tripolares - 3 elementos - esquema 10.				
GX16 10 048	16	45x54	1	0,145
Tetrapolares - 3 elementos - esquema 92.				
GX16 92 048	16	45x54	1	0,147
CONMUTADORES DE LÍNEA.				
Unipolares - 3 elementos - esquema 51.				
GX16 51 048	16	45x54	1	0,132
Bipolares - 3 elementos - esquema 52.				
GX16 52 048	16	45x54	1	0,150
Tripolares - 3 elementos - esquema 53.				
GX16 53 048	16	45x54	1	0,175
Tetrapolares - 4 elementos - esquema 75.				
GX16 75 048	16	45x54	1	0,192
CONMUTADORES VOLTIMÉTRICOS.				
Fase-Neutro L1-N/L2-N/L3-N - 3 elementos - esquema 68.				
GX16 68 048	16	45x54	1	0,150
Fase-Fase L1-L2/L2-L3/L3-L1 - 3 elementos - esquema 67.				
GX16 67 048	16	45x54	1	0,150
3 tensiones fase-fase y 3 tensiones fase-neutro - 3 elementos - esquema 66.				
GX16 66 048	16	45x54	1	0,175
CONMUTADORES AMPERIMÉTRICOS.				
L1-L2-L3 directas - 5 elementos - esquema 97.				
GX16 97 048	16	45x54	1	0,212
L1-L2-L3 de 3 TA - 3 elementos - esquema 98.				
GX16 98 048	16	45x54	1	0,171

Características generales

- Corriente térmica nominal Ith: 16A
- Elevada endurance eléctrica y mecánica
- Ángulos de rotación: 30°, 45°, 60° y 90°
- Contactos de doble corte en aleación de plata
- Apertura positiva de los contactos NC ⊖ según las normas IEC/EN 60947-5-1
- Grado de protección IP40, IP20 en contactos.

Guía de selección

Ver páginas CT-32-33.

Ejecuciones especiales

Además de las versiones de serie, se dispone de ejecuciones con esquemas de funcionamiento especiales. Ver página 8-19.

Homologaciones y conformidad

Homologaciones obtenidas: cULus, GOST.
Conforme a normas: IEC/EN 60947-1, IEC/EN 60947-3, IEC/EN 60204-1, IEC/EN 61058-1.

Ejecución P en caja con mando. Interruptores. Conmutadores de línea



Código de pedido	Intens. nominal AC1	Dim. caja	Uds. de env.	Peso
	[A]	[mm]	n°	[kg]

INTERRUPTORES.

Tripolares - esquema 10.

GX16 10 P		16	90x90	1	0,216
GX20 10 P		20	90x90	1	0,216
GX32 10 P		32	110x110	1	0,440
GX40 10 P		40	110x110	1	0,440

INTERRUPTORES.

Tetrapolares - esquema 92.

GX16 92 P		16	90x90	1	0,216
GX20 92 P		20	90x90	1	0,216
GX32 92 P		32	110x110	1	0,440
GX40 92 P		40	110x110	1	0,440

CONMUTADORES DE LÍNEA.

Tripolares - esquema 53.

GX16 53 P		16	90x90	1	0,216
GX20 53 P		20	90x90	1	0,216
GX32 53 P		32	110x110	1	0,440
GX40 53 P		40	110x110	1	0,440

CONMUTADORES DE LÍNEA.

Tetrapolares - esquema 75.

GX16 75 P		16	90x90	1	0,216
GX20 75 P		20	90x90	1	0,216
GX32 75 P		32	110x110	1	0,440
GX40 75 P		40	110x110	1	0,440

Ejecución P en caja con mando. Conmutadores para motores



Código de pedido	Ith AC1	Pot. máx. AC23A	Dim. caja	Uds. de env.	Peso
	[A]	[kW]	[mm]	n°	[kg]

CONMUTADORES PARA MOTORES.

Inversores de marcha tripolar - esquema 11.

GX16 11 P		16	5	90x90	1	0,271
GX20 11 P		20	7,5	90x90	1	0,271
GX32 11 P		32	15	110x110	1	0,482
GX40 11 P		40	15	110x110	1	0,482

Ejecución P25 en caja con mando enclavable. Interruptores



Código de pedido	Intens. nominal AC1	Dim. caja	Uds. de env.	Peso
	[A]	[mm]	n°	[kg]

INTERRUPTORES.

Tripolares - esquema 10.

GX16 10 P25		16	90x90	1	0,313
GX20 10 P25		20	90x90	1	0,313
GX32 10 P25		32	110x110	1	0,403

INTERRUPTORES.

Tetrapolares - esquema 92.

GX16 92 P25		16	90x90	1	0,314
GX20 92 P25		20	90x90	1	0,314
GX32 92 P25		32	110x110	1	0,414

Características generales

- Corriente térmica nominal Ith: 16 a 40A
- Elevada durancia eléctrica y mecánica
- Ángulos de rotación: 30°, 45°, 60° y 90°
- Contactos de doble corte en aleación de plata
- Apertura positiva de los contactos NC ⊖ según las normas IEC/EN 60947-5-1
- Grado de protección: IP65
- Entrada de cables superior e inferior, roscada y troquelada 4xPG16 (90x90) / 4xPG21 (110x110).

Guía de selección

Ver páginas CT-32÷33.

Ejecuciones especiales

Además de las versiones de serie, se dispone de ejecuciones con esquemas de funcionamiento especiales. Ver página 8-19.

Homologaciones y conformidad

Homologaciones obtenidas: GOST.
Conforme a normas: IEC/EN 60947-1, IEC/EN 60947-3, IEC/EN 60204-1, IEC/EN 61058-1.

Ejecución U montaje frontal. Interruptores



Código de pedido	Intens. nominal AC1	Dim. placa frontal	Uds. de env.	Peso
	[A]	[mm]	n°	[kg]

INTERRUPTORES.

Unipolares - 1 elemento - esquema 90.

7 GN12 90 U	12	□ 48	1	0,075
7 GN20 90 U	20	□ 48	1	0,077
7 GN25 90 U	25	□ 48	1	0,087
7 GN32 90 U	32	□ 65	1	0,172
7 GN40 90 U	40	□ 65	1	0,173
7 GN63 90 U	63	□ 65	1	0,200



Bipolares - 1 elemento - esquema 91.

7 GN12 91 U	12	□ 48	1	0,078
7 GN20 91 U	20	□ 48	1	0,081
7 GN25 91 U	25	□ 48	1	0,094
7 GN32 91 U	32	□ 65	1	0,189
7 GN40 91 U	40	□ 65	1	0,198
7 GN63 91 U	63	□ 65	1	0,218



Tripolares - 2 elementos - esquema 10.

7 GN12 10 U	12	□ 48	1	0,090
7 GN20 10 U	20	□ 48	1	0,095
7 GN25 10 U	25	□ 48	1	0,114
7 GN32 10 U	32	□ 65	1	0,228
7 GN40 10 U	40	□ 65	1	0,240
7 GN63 10 U	63	□ 65	1	0,282
7 GN125 10 U	125	□ 90	1	0,721



Tetrapolares - 2 elementos - esquema 92.

7 GN12 92 U	12	□ 48	1	0,088
7 GN20 92 U	20	□ 48	1	0,098
7 GN25 92 U	25	□ 48	1	0,120
7 GN32 92 U	32	□ 65	1	0,232
7 GN40 92 U	40	□ 65	1	0,251
7 GN63 92 U	63	□ 65	1	0,302
7 GN125 92 U	125	□ 90	1	0,782



Características generales

- Corriente térmica nominal Ith: 12 a 125A
- Elevada durancia eléctrica y mecánica
- Ángulos de rotación: 30°, 45°, 60° y 90°
- Contactos de doble corte en aleación de plata
- Apertura positiva de los contactos NC ⊖ según las normas IEC/EN 60947-5-1
- Grado de protección IP40 (para IP65 colocar las placas frontales de los Accesorios opcionales), IP00 en los contactos.

Guía de selección

Ver páginas CT-32-33.

Accesorios opcionales

Placa frontal con protección IP65

Añadir "51" al final del código de pedido.

Ej.: 7 GN12 92 U 51.

Placa frontal más grande para GN12-20-25 (de 48x48 a 65x65): Añadir "H" en el código de pedido, después de la medida del conmutador. Ej.: 7 GN12H 10 U.

Placa frontal más grande para GN32-40-63 (de 65x65 a 90x90): Añadir "H" en el código de pedido, después de la medida del conmutador. Ej.: 7 GN32H 10 U.

Ejecuciones especiales

Además de las versiones de serie, se dispone de ejecuciones con esquemas de funcionamiento especiales. Ver página 8-19.

Homologaciones y conformidad

Homologaciones obtenidas: cCSAus, GOST, UL.
Conforme a normas: IEC/EN 60947-1, IEC/EN 60947-3, IEC/EN 60204-1, IEC/EN 61058-1.

Ejecución U montaje frontal. Conmutadores de línea. Conmutadores



Código de pedido	Intens. nominal AC1	Dim. placa frontal	Uds. de env.	Peso
	[A]	[mm]	n°	[kg]

CONMUTADORES DE LÍNEA.

Unipolares - 1 elemento - esquema 51.

7 GN12 51 U	12	□ 48	1	0,078
7 GN20 51 U	20	□ 48	1	0,081
7 GN25 51 U	25	□ 48	1	0,090
7 GN32 51 U	32	□ 65	1	0,183
7 GN40 51 U	40	□ 65	1	0,185
7 GN63 51 U	63	□ 65	1	0,224



Bipolares - 2 elementos - esquema 52.

7 GN12 52 U	12	□ 48	1	0,095
7 GN20 52 U	20	□ 48	1	0,098
7 GN25 52 U	25	□ 48	1	0,121
7 GN32 52 U	32	□ 65	1	0,238
7 GN40 52 U	40	□ 65	1	0,251
7 GN63 52 U	63	□ 65	1	0,302
7 GN125 52 U	125	□ 90	1	0,789



Tripolares - 3 elementos - esquema 53.

7 GN12 53 U	12	□ 48	1	0,109
7 GN20 53 U	20	□ 48	1	0,115
7 GN25 53 U	25	□ 48	1	0,149
7 GN32 53 U	32	□ 65	1	0,285
7 GN40 53 U	40	□ 65	1	0,308
7 GN63 53 U	63	□ 65	1	0,377
7 GN125 53 U	125	□ 90	1	1,036



Tetrapolares - 4 elementos - esquema 75.

7 GN12 75 U	12	□ 48	1	0,123
7 GN20 75 U	20	□ 48	1	0,134
7 GN25 75 U	25	□ 48	1	0,177
7 GN32 75 U	32	□ 65	1	0,337
7 GN40 75 U	40	□ 65	1	0,361
7 GN63 75 U	63	□ 65	1	0,460
7 GN125 75 U	125	□ 90	1	1,280



CONMUTADORES.

Unipolares - 1 elemento - esquema 54.

7 GN12 54 U	12	□ 48	1	0,079
7 GN20 54 U	20	□ 48	1	0,082
7 GN25 54 U	25	□ 48	1	0,096



Bipolares - 2 elementos - esquema 55.

7 GN12 55 U	12	□ 48	1	0,093
7 GN20 55 U	20	□ 48	1	0,100
7 GN25 55 U	25	□ 48	1	0,122



Tripolares - 3 elementos - esquema 56.

7 GN12 56 U	12	□ 48	1	0,108
7 GN20 56 U	20	□ 48	1	0,115
7 GN25 56 U	25	□ 48	1	0,145



Tetrapolares - 4 elementos - esquema 69.

7 GN12 69 U	12	□ 48	1	0,124
7 GN20 69 U	20	□ 48	1	0,134
7 GN25 69 U	25	□ 48	1	0,174



Características generales

- Corriente térmica nominal I_{th}: 12 a 125A
- Elevada durancia eléctrica y mecánica
- Ángulos de rotación: 30°, 45°, 60° y 90°
- Contactos de doble corte en aleación de plata
- Apertura positiva de los contactos NC ⊖ según las normas IEC/EN 60947-5-1
- Grado de protección IP40 (para IP65 colocar las placas frontales de los accesorios opcionales), IP00 en los contactos.

Guía de selección

Ver páginas CT-32÷33.

Accesorios opcionales

Placa frontal con protección IP65

Añadir "51" al final del código de pedido.

Ej.: 7 GN12 51 U 51.

Placa frontal más grande para GN12-20-25 (de 48x48 a 65x65): Añadir "H" en el código de pedido, después de la medida del conmutador. Ej.: 7 GN12H 51 U.

Placa frontal más grande para GN32-40-63 (de 65x65 a 90x90): Añadir "H" en el código de pedido, después de la medida del conmutador. Ej.: 7 GN32H 51 U.

Ejecuciones especiales

Además de las versiones de serie, se dispone de ejecuciones con esquemas de funcionamiento especiales. Ver página 8-19.

Homologaciones y conformidad

Homologaciones obtenidas: cCSAus, GOST, UL.
Conforme a normas: IEC/EN 60947-1, IEC/EN 60947-3, IEC/EN 60204-1, IEC/EN 61058-1.

Ejecución U montaje frontal. Conmutadores para motores



Código de pedido	Ith AC1	Pot. máx. AC23A	Dim. placa frontal	Uds. de env.	Peso
	[A]	[kW]	[mm]	n°	[kg]

CONMUTADORES PARA MOTORES.
Inversores de marcha tripolar - 3 elementos - esquema 11.

7 GN12 11 U	12	6	□ 48	1	0,105
7 GN20 11 U	20	7,5	□ 48	1	0,111
7 GN25 11 U	25	11	□ 48	1	0,145
7 GN32 11 U	32	15	□ 65	1	0,278
7 GN40 11 U	40	18,5	□ 65	1	0,294
7 GN63 11 U	63	30	□ 65	1	0,366
7 GN125 11 U	125	45	□ 90	1	0,976



Conmutadores Dahlander - 4 elementos - esquema 13.

7 GN12 13 U	12	6	□ 48	1	0,126
7 GN20 13 U	20	7,5	□ 48	1	0,134
7 GN25 13 U	25	11	□ 48	1	0,181
7 GN32 13 U	32	15	□ 65	1	0,342
7 GN40 13 U	40	18,5	□ 65	1	0,366
7 GN63 13 U	63	30	□ 65	1	0,465
7 GN125 13 U	125	45	□ 90	1	1,301



Conmutadores estrella-triáng. - 4 elementos - esquema 12

7 GN12 12 U	12	6	□ 48	1	0,124
7 GN20 12 U	20	7,5	□ 48	1	0,134
7 GN25 12 U	25	11	□ 48	1	0,175
7 GN32 12 U	32	15	□ 65	1	0,343
7 GN40 12 U	40	18,5	□ 65	1	0,366
7 GN63 12 U	63	30	□ 65	1	0,465
7 GN125 12 U	125	45	□ 90	1	1,303



Inversores de marcha tripolar con retorno a 0.
3 elementos - esquema 26.

7 GN12 26 U	12	6	□ 48	1	0,106
7 GN20 26 U	20	7,5	□ 48	1	0,111
7 GN25 26 U	25	11	□ 48	1	0,144



Conmutadores de polos con inversión de marcha.
6 elementos - esquema 20.

7 GN12 20 U	12	6	□ 48	1	0,161
7 GN20 20 U	20	7,5	□ 48	1	0,165
7 GN25 20 U	25	11	□ 48	1	0,246



Características generales

- Corriente térmica nominal Ith: 12 a 125A
- Elevada durabilidad eléctrica y mecánica
- Ángulos de rotación: 30°, 45°, 60° y 90°
- Contactos de doble corte en aleación de plata
- Apertura positiva de los contactos NC ⊖ según las normas IEC/EN 60947-5-1
- Grado de protección IP40 (para IP65 colocar las placas frontales de los accesorios opcionales), IP00 en los contactos.

Guía de selección

Ver páginas CT-32-33.

Accesorios opcionales

Placa frontal con protección IP65

Añadir "51" al final del código de pedido.

Ej.: 7 GN12 11 U 51.

Placa frontal más grande para GN12-20-25 (de 48x48 a 65x65): Añadir "H" en el código de pedido, después de la medida del conmutador. Ej.: 7 GN12H 11 U.

Placa frontal más grande para GN32-40-63 (de 65x65 a 90x90): Añadir "H" en el código de pedido, después de la medida del conmutador. Ej.: 7 GN32H 11 U.

Ejecuciones especiales

Además de las versiones de serie, se dispone de ejecuciones con esquemas de funcionamiento especiales. Ver página 8-19.

Homologaciones y conformidad

Homologaciones obtenidas: cCSAus, GOST, UL.
Conforme a normas: IEC/EN 60947-1, IEC/EN 60947-3, IEC/EN 60204-1, IEC/EN 61058-1.

Ejecución U montaje frontal. Conmutadores voltimétricos y amperimétricos



8

Código de pedido	Intens. nominal AC1	Dim. placa frontal	Uds. de env.	Peso
	[A]	[mm]	n°	[kg]

CONMUTADORES VOLTIMÉTRICOS.

Fase-Neutro L1-N/L2-N/L3-N - 2 elementos - esquema 68.

7 GN12 68 U		12	□ 48	1	0,094
7 GN20 68 U		20	□ 48	1	0,099

Fase-Fase L1-L2/L2-L3/L3-L1 - 2 elementos - esquema 67.

7 GN12 67 U		12	□ 48	1	0,094
7 GN20 67 U		20	□ 48	1	0,099

3 tensiones fase-fase y 3 tensiones fase-neutro - 3 elementos - esquema 66.

7 GN12 66 U		12	□ 48	1	0,101
7 GN20 66 U		20	□ 48	1	0,116

1 tensión fase-neutro y 3 tensiones fase-fase - 3 elementos - esquema 60.

7 GN12 60 U		12	□ 48	1	0,105
7 GN20 60 U		20	□ 48	1	0,116

CONMUTADORES AMPERIMÉTRICOS.

L1-L2-L3 directas - 5 elementos - esquema 97.

7 GN12 97 U		12	□ 48	1	0,132
7 GN20 97 U		20	□ 48	1	0,148

L1-L2-L3 de 3 TA - 3 elementos - esquema 98.

7 GN12 98 U		12	□ 48	1	0,115
7 GN20 98 U		20	□ 48	1	0,115

Características generales

- Corriente térmica nominal Ith: 12 a 125A
- Elevada durancia eléctrica y mecánica
- Ángulos de rotación: 30°, 45°, 60° y 90°
- Contactos de doble corte en aleación de plata
- Apertura positiva de los contactos NC ⊖ según las normas IEC/EN 60947-5-1
- Grado de protección IP40 (para IP65 colocar las placas frontales de los Accesorios opcionales), IP00 en los contactos.

Guía de selección

Ver páginas CT-32÷33.

Accesorios opcionales

Placa frontal con protección IP65

Añadir "51" al final del código de pedido.

Ej.: 7 GN12 68 U 51.

Placa frontal más grande para GN12-20-25 (de 48x48 a 65x65): Añadir "H" en el código de pedido, después de la medida del conmutador. Ej.: 7 GN12H 68 U.

Placa frontal más grande para GN32-40-63 (de 65x65 a 90x90): Añadir "H" en el código de pedido, después de la medida del conmutador. Ej.: 7 GN32H 68 U.

Ejecuciones especiales

Además de las versiones de serie, se dispone de ejecuciones con esquemas de funcionamiento especiales. Ver página 8-19.

Homologaciones y conformidad

Homologaciones obtenidas: cCSAus, GOST, UL.

Conforme a normas: IEC/EN 60947-1, IEC/EN 60947-3, IEC/EN 60204-1, IEC/EN 61058-1.

Ejecución U11 montaje frontal, con mando fijación central Ø 22mm. Interruptores



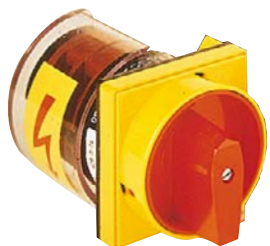
Código de pedido	Intens. nominal AC1	Dim. placa frontal	Uds. de env.	Peso
	[A]	[mm]	n°	[kg]
INTERRUPTORES. Unipolares - 1 elemento - esquema 90.				
7 GN12 90 U11	12	—	1	0,078
7 GN20 90 U11	20	—	1	0,082
Bipolares - 1 elemento - esquema 91.				
7 GN12 91 U11	12	—	1	0,080
7 GN20 91 U11	20	—	1	0,084
Tripolares - 2 elementos - esquema 10.				
7 GN12 10 U11	12	—	1	0,092
7 GN20 10 U11	20	—	1	0,095
Tetrapolares - 2 elementos - esquema 92.				
7 GN12 92 U11	12	—	1	0,094
7 GN20 92 U11	20	—	1	0,100

Ejecución U12 montaje frontal, con mando de llave fijación central Ø 22mm. Interruptores



Código de pedido	Intens. nominal AC1	Dim. placa frontal	Uds. de env.	Peso
	[A]	[mm]	n°	[kg]
INTERRUPTORES. Unipolares - 1 elemento - esquema 90.				
7 GN12 90 U12	12	—	1	0,100
7 GN20 90 U12	20	—	1	0,104
Bipolares - 1 elemento - esquema 91.				
7 GN12 91 U12	12	—	1	0,108
7 GN20 91 U12	20	—	1	0,112
Tripolares - 2 elementos - esquema 10.				
7 GN12 10 U12	12	—	1	0,129
7 GN20 10 U12	20	—	1	0,135
Tetrapolares - 2 elementos - esquema 92.				
7 GN12 92 U12	12	—	1	0,132
7 GN20 92 U12	20	—	1	0,139

Ejecución U25-U65 montaje frontal, enclavable rojo/amarillo. Interruptores



Código de pedido	Intens. nominal AC1	Dim. placa frontal	Uds. de env.	Peso
	[A]	[mm]	n°	[kg]
INTERRUPTORES. Tripolares - 2 elementos - esquema 10.				
7 GN12 10 U25	12	□ 65	1	0,161
7 GN20 10 U25	20	□ 65	1	0,165
7 GN25 10 U25	25	□ 65	1	0,187
7 GN32 10 U25	32	□ 65	1	0,277
7 GN40 10 U65	40	□ 65	1	0,294
7 GN63 10 U65	63	□ 65	1	0,366
7 GN125 10 U65	125	□ 90	1	0,976
Tetrapolares - 2 elementos - esquema 92.				
7 GN12 92 U25	12	□ 65	1	0,164
7 GN20 92 U25	20	□ 65	1	0,169
7 GN25 92 U25	25	□ 65	1	0,196
7 GN32 92 U25	32	□ 65	1	0,285
7 GN40 92 U65	40	□ 65	1	0,298
7 GN63 92 U65	63	□ 65	1	0,370
7 GN125 92 U65	125	□ 90	1	0,984

Características generales

- Corriente térmica nominal Ith: 12 a 125A
- Elevada durancia eléctrica y mecánica
- Ángulos de rotación: 30°, 45°, 60° y 90°
- Contactos de doble corte en aleación de plata
- Apertura positiva de los contactos NC ⊖ según las normas IEC/EN 60947-5-1
- Grado de protección IP40 (para IP65 en U25 y U65 colocar las placas frontales de los Accesorios opcionales), IP00 en los contactos e IP20 (sólo en los contactos de las entradas U25 y U65).

Guía de selección

Ver páginas CT-32-33.

Accesorios opcionales

Placa frontal con protección IP65
Añadir "51" al final del código de pedido.
Ej.: 7 GN12 92 U25 51.

Placa frontal más grande para GN12-20-25 (de 48x48 a 65x65): Añadir "H" en el código de pedido, después de la medida del conmutador. Ej.: 7 GN12H 10 U25.

Placa frontal más grande para GN32-40-63 (de 65x65 a 90x90): Añadir "H" en el código de pedido, después de la medida del conmutador. Ej.: 7 GN32H 10 U25.

Ejecuciones especiales

Además de las versiones de serie, se dispone de ejecuciones con esquemas de funcionamiento especiales. Ver página 8-19.

Homologaciones y conformidad

Homologaciones obtenidas: cCSAus, GOST, UL.
Conforme a normas: IEC/EN 60947-1, IEC/EN 60947-3, IEC/EN 60204-1, IEC/EN 61058-1.

Ejecución 088-098-099, dispositivo con mando embrague rojo/amarillo. Interruptores



Código de pedido	Intens. nominal AC1	Dim. placa frontal	Uds. de env.	Peso
	[A]	[mm]	n°	[kg]

INTERRUPTORES.

Tripolares - 2 elementos - esquema 10.

7 GN12 10 088	12	□ 65	1	0,203
7 GN20 10 088	20	□ 65	1	0,223
7 GN25 10 088	25	□ 65	1	0,252
7 GN32 10 088	32	□ 65	1	0,310
7 GN40 10 098	40	□ 65	1	0,329
7 GN63 10 098	63	□ 65	1	0,374
7 GN125 10 099	125	□ 90	1	0,909



Tetrapolares - 2 elementos - esquema 92.

7 GN12 92 088	12	□ 65	1	0,223
7 GN20 92 088	20	□ 65	1	0,233
7 GN25 92 088	25	□ 65	1	0,259
7 GN32 92 088	32	□ 65	1	0,327
7 GN40 92 098	40	□ 65	1	0,341
7 GN63 92 098	63	□ 65	1	0,391
7 GN125 92 099	125	□ 90	1	0,985



Características generales

- Corriente térmica nominal I_{th}: 12 a 125A
- Elevada durancia eléctrica y mecánica
- Ángulos de rotación: 30°, 45°, 60° y 90°
- Contactos de doble corte en aleación de plata
- Apertura positiva de los contactos NC ⊖ según las normas IEC/EN 60947-5-1
- Grado de protección IP40 (para IP65 colocar las placas frontales de los accesorios opcionales), IP20 en los contactos de las entradas.

Guía de selección

Ver páginas CT-32÷33.

Accesorios opcionales

Placa frontal con protección IP65
Añadir "51" al final del código de pedido.
Ej.: 7 GN12 10 088 51.

Fijación en guía DIN 35mm:

Añadir "18" al final del código de pedido.
Ej.: 7 GN25 10 088 18.

Placa frontal más grande para GN12-20-25 (de 48x48 a 65x65): Añadir "H" en el código de pedido, después de la medida del conmutador. Ej.: 7 GN12H 10 068.

Placa frontal más grande para GN32-40-63 (de 65x65 a 90x90): Añadir "H" en el código de pedido, después de la medida del conmutador. Ej.: 7 GN32H 10 068.

Ejecuciones especiales

Además de las versiones de serie, se dispone de ejecuciones con esquemas de funcionamiento especiales. Ver página 8-19.

Homologaciones y conformidad

Homologaciones obtenidas: cCSAus, GOST, UL.
Conforme a normas: IEC/EN 60947-1, IEC/EN 60947-3, IEC/EN 60204-1, IEC/EN 61058-1.

8

Ejecución 068-078-079, dispositivo con mando embrague. Interruptores



Código de pedido	Intens. nominal AC1	Dim. placa frontal	Uds. de env.	Peso
	[A]	[mm]	n°	[kg]

INTERRUPTORES.

Tripolares - 2 elementos - esquema 10.

7 GN12 10 068	12	□ 48	1	0,170
7 GN20 10 068	20	□ 48	1	0,176
7 GN25 10 068	25	□ 48	1	0,199
7 GN32 10 068	32	□ 65	1	0,330
7 GN40 10 078	40	□ 65	1	0,310
7 GN63 10 078	63	□ 65	1	0,359
7 GN125 10 079	125	□ 90	1	0,985



Tetrapolares - 2 elementos - esquema 92.

7 GN12 92 068	12	□ 48	1	0,170
7 GN20 92 068	20	□ 48	1	0,178
7 GN25 92 068	25	□ 48	1	0,240
7 GN32 92 068	32	□ 65	1	0,341
7 GN40 92 078	40	□ 65	1	0,342
7 GN63 92 078	63	□ 65	1	0,378
7 GN125 92 079	125	□ 90	1	0,946



Ejecución P en caja con mando. Interruptores. Conmutadores de línea



Código de pedido	Intens. nominal AC1	Dim. caja	Uds. de env.	Peso
	[A]	[mm]	n°	[kg]

INTERRUPTORES.

Tripolares - esquema 10.

7 GN12 10 P	12	75x75	1	0,172
7 GN20 10 P	20	75x75	1	0,216
7 GN25 10 P	25	75x75	1	0,270
7 GN32 10 P	32	90x90	1	0,440
7 GN40 10 P	40	110x110	1	0,584
7 GN63 10 P	63	110x110	1	0,708



Tetrapolares - esquema 92.

7 GN12 92 P	12	75x75	1	0,174
7 GN20 92 P	20	75x75	1	0,218
7 GN25 92 P	25	75x75	1	0,278
7 GN32 92 P	32	90x90	1	0,448
7 GN40 92 P	40	110x110	1	0,590
7 GN63 92 P	63	110x110	1	0,711


CONMUTADORES DE LÍNEA.

Tripolares - esquema 53.

7 GN12 53 P	12	75x75	1	0,219
7 GN20 53 P	20	75x75	1	0,273
7 GN25 53 P	25	75x75	1	0,307
7 GN32 53 P	32	90x90	1	0,500
7 GN40 53 P	40	110x110	1	0,653
7 GN63 53 P	63	110x110	1	0,848



Tetrapolares - esquema 75.

7 GN12 75 P	12	75x75	1	0,226
7 GN20 75 P	20	75x75	1	0,289
7 GN25 75 P	25	90x90	1	0,422
7 GN32 75 P	32	90x90	1	0,551
7 GN40 75 P	40	110x110	1	0,704
7 GN63 75 P	63	110x110	1	1,051


Características generales

- Corriente térmica nominal Ith: 12 a 63A
- Elevada durabilidad eléctrica y mecánica
- Ángulos de rotación: 30°, 45°, 60° y 90°
- Contactos de doble corte en aleación de plata
- Apertura positiva de los contactos NC ⊖ según las normas IEC/EN 60947-5-1
- Grado de protección IP65 (IP54 sólo para GN12)
- Entrada de cables superior e inferior, roscada y troquelada 4xPG13,5 (75x75mm), 4xPG16 (90x90mm) y 4xPG21 (110x110mm).

Guía de selección

Ver páginas CT-32-33.

Ejecuciones especiales

Además de las versiones de serie, se dispone de ejecuciones con esquemas de funcionamiento especiales. Ver página 8-19.

Homologaciones y conformidad

 Homologaciones obtenidas: GOST.
 Conforme a normas: IEC/EN 60947-1, IEC/EN 60947-3, IEC/EN 60204-1, IEC/EN 61058-1.

Ejecución P en caja con mando. Conmutadores para motores.



Código de pedido	Ith AC1	Pot. máx. AC23A	Dim. caja	Uds. de env.	Peso
	[A]	[kW]	[mm]	n°	[kg]

CONMUTADORES PARA MOTORES.

Inversores de marcha tripolar - esquema 11.

7 GN12 11 P	12	6	75x75	1	0,216
7 GN20 11 P	20	7,5	75x75	1	0,271
7 GN25 11 P	25	11	75x75	1	0,299
7 GN32 11 P	32	15	90x90	1	0,482
7 GN40 11 P	40	18,5	110x110	1	0,639
7 GN63 11 P	63	30	110x110	1	0,834



Características generales

- Corriente térmica nominal Ith: 12 a 63A
- Elevada durabilidad eléctrica y mecánica
- Ángulos de rotación: 30°, 45°, 60° y 90°
- Contactos de doble corte en aleación de plata
- Apertura positiva de los contactos NC \ominus según las normas IEC/EN 60947-5-1
- Grado de protección IP65 (IP54 sólo para GN12...P)
- Entrada de cables superior e inferior, roscada y troquelada 4xPG13,5 (75x75mm), 4xPG16 (90x90mm) y 4xPG21 (110x110mm).

Guía de selección

Ver páginas CT-32÷33.

Ejecuciones especiales

Además de las versiones de serie, se dispone de ejecuciones con esquemas de funcionamiento especiales. Ver página 8-19.

Homologaciones y conformidad

Homologaciones obtenidas: GOST.
Conforme a normas: IEC/EN 60947-1, IEC/EN 60947-3, IEC/EN 60204-1, IEC/EN 61058-1.

Ejecución P25 en caja con mando enclavable. Interruptores

8



Código de pedido	Intens. nominal AC1	Dim. caja	Uds. de env.	Peso
	[A]	[mm]	n°	[kg]

INTERRUPTORES.

Tripolares - esquema 10.

7 GN20 10 P25	20	90x90	1	0,313
7 GN25 10 P25	25	90x90	1	0,327
7 GN32 10 P25	32	90x90	1	0,403



Tetrapolares - esquema 92.

7 GN20 92 P25	20	90x90	1	0,314
7 GN25 92 P25	25	90x90	1	0,338
7 GN32 92 P25	32	90x90	1	0,414



Accesorios para interruptores rotativos serie GX



7 A014 - 7 AR114 -
7 A114 - 7 AR214



7 AR124 - 7 A124 - 7 AR224



7 APRBP



GX M1 - GX M2



GX M5 - GX M6



GX A01 - GX A01H - GX A11

Código de pedido	Descripción	Uds. de env. n°	Peso [kg]
------------------	-------------	-----------------	-----------

Mando de color negro ❶.

7 A014	Para placas 48x48mm	1	0,005
7 AR114	Para placas 65x65mm para GX16 - GX20	1	0,010
7 A114	Para placas 65x65mm para GX32 - GX40	1	0,010
7 AR214	Para placas 90x90mm para GX32 - GX40	1	0,015

Palanca de color negro ❷.

7 AR124	Para placas 65x65mm para GX16 - GX20	1	0,019
7 A124	Para placas 65x65mm para GX32 - GX40	1	0,019
7 AR224	Para placas 90x90mm para GX32 - GX40	1	0,038

Extensión regulable mando embrague longitud = 70mm máx ❸.

7 APRBP	para GX16 ÷ GX40	1	0,027
---------	------------------	---	-------

Placas frontales IP40 ❹.

GX M1	Placa frontal con etiqueta neutra 48x48mm	1	0,011
GX M2	Placa frontal con etiqueta neutra 65x65mm	1	0,027

Placas frontales IP40 con título.

GX M5	Placa frontal con título y etiqueta neutra 48x60mm	1	0,013
GX M6	Placa frontal con título y etiqueta neutra 65x80mm	1	0,029

Mandos enclavables ❺.

GX A01	Mando enclavable 0-1 amarillo/rojo 48x48mm para GX16 - GX20 de 2 posic.	1	0,030
GX A01H	Mando enclavable 0-1 amarillo/rojo 65x65mm para GX16 - GX20 de 2 posic.	1	0,047
GX A11	Mando enclavable 0-1 amarillo/rojo 65x65mm para GX32 - GX40 de 2 posic.	1	0,047

❶ Aptos también para serie GN...

Accesorios para interruptores rotativos serie GN

7 A019... -
7 A119...

7 A169...

7 A014 -
7 AR114 -
7 A114 -
7 AR2147 AR124 -
7 A124 -
7 AR224

7 A180 - 7 A181



7 APRBP



7 A441 - 7 A442 - 7 A443



GX M1 - GX M2



GX A01 - GX A01H - GX A11

Código de pedido	Descripción	Uds. de env. n°	Peso [kg]
------------------	-------------	-----------------	-----------

Protección terminales de alimentación.

7 A0191	Para GN12-GN20	1	0,017
7 A0192	Para GN25	1	0,021
7 A119U	Para GN32 ejecución U	1	0,033
7 A119O	Para GN32 ejecución O	1	0,033
7 A1691	Para GN40	1	0,005
7 A1692	Para GN63	1	0,006
7 A1693	Para GN125	1	0,020

Mando de color negro

7 A014	Para placas 48x48mm	1	0,005
7 AR114	Para placas 65x65mm para GN12 - GN20 - GN25	1	0,010
7 A114	Para placas 65x65mm para GN32 - GN40 - GN63	1	0,010
7 AR214	Para placas 90x90 mm para GN32 - GN40 - GN63 - GN125	1	0,015

Palanca de color negro

7 AR124	Para placas 65x65mm para GN12 - GN20 - GN25	1	0,019
7 A124	Para placas 65x65mm para GN32 - GN40 - GN63	1	0,019
7 AR224	Para placas 90x90mm para GN125	1	0,038

Placa de fijación para guía DIN 35mm, DIN 46277/3 para ejecuciones U...

7 A180	para GN12 ÷ GN25	1	0,011
7 A181	para GN32 ÷ GN63	1	0,018

Extensión regulable mando embrague longitud=70mm máx.

7 APRBP	para GN12 ÷ GN63	1	0,027
---------	------------------	---	-------

Protecciones de goma

7 A441	Ø 58mm - longitud 70mm para GN12-GN20-GN25 de 2 elementos	1	0,045
7 A442	Ø 58mm - longitud 92mm para GN12-GN20-GN25 de 4 elementos	1	0,054
7 A443	Ø 58mm - longitud 125mm para GN12-GN20-GN25 de 6 elementos	1	0,063

Placas frontales IP40

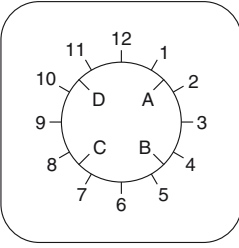
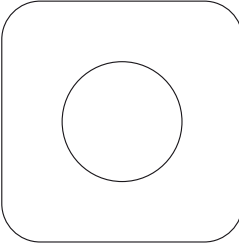
GX M1	Placa frontal con etiqueta neutra 48x48mm	1	0,011
GX M2	Placa frontal con etiqueta neutra 65x65mm	1	0,027

Mandos enclavables

GX A01	Mando enclavable 0-1 amarillo/rojo 48x48mm para GN12 - GN20 - GN25 de 2 posiciones	1	0,030
GX A01H	Mando enclavable 0-1 amarillo/rojo 65x65mm para GN12 - GN20 - GN25 de 2 posiciones	1	0,047
GX A11	Mando enclavable 0-1 amarillo/rojo 65x65mm para GN32 - GN40 - GN63 de 2 posiciones	1	0,047

① Aptos también para serie GX...

② Eleva el grado de protección de los contactos de IP00 a IP20.

		1	4	5	8	9	12	13	16	17	20	21	24	25	28	29	32	33	36	37	40	41	44	45	48		
		2	3	6	7	10	11	14	15	18	19	22	23	26	27	30	31	34	35	38	39	42	43	46	47		
		2	3	6	7	10	11	14	15	18	19	22	23	26	27	30	31	34	35	38	39	42	43	46	47		
Símbolos placa	pos.																										
	7																										
	C																										
	8																										
	9																										
	10																										
	D																										
	11																										
	12																										
	1																										
	A																										
	2																										
	3																										
	4																										
	B																										
	5																										
	6																										
Placa frontal 		1							X						X						X						
		2						X						X				X								X	
									Contactos solapados						Contacto cerrado en 2 o más posiciones				Contacto abierto			Contacto cerrado					Retorno automático
			CUERPO:		<input type="checkbox"/> Cuadrado - GX ❶	<input type="checkbox"/> Redondo - GN		Amp. nominal																			
			VERSIÓN:		<input type="checkbox"/> Montaje frontal	<input type="checkbox"/> Montaje trasero	<input type="checkbox"/> Empotrado	<input type="checkbox"/> Otros																			
			ACABADO:		<input type="checkbox"/> De serie ❷	<input type="checkbox"/> Enclavable amarillo/rojo		<input type="checkbox"/> Especial																			
			FIJACIÓN:		<input type="checkbox"/> 2 tornillos	<input type="checkbox"/> 4 tornillos																					
			Cant:.....		Nombre Empresa y datos para contactarla:																						
																										
					❶ 40A máximo para series GX.																						
					❷ Acabado de serie: placa frontal gris, indicación 0-12 y mando negro; cualquier otra versión se considera especial (consulte también la instrucción I230... en nuestro sitio web).																						

